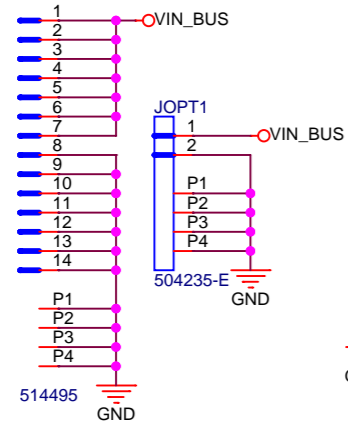
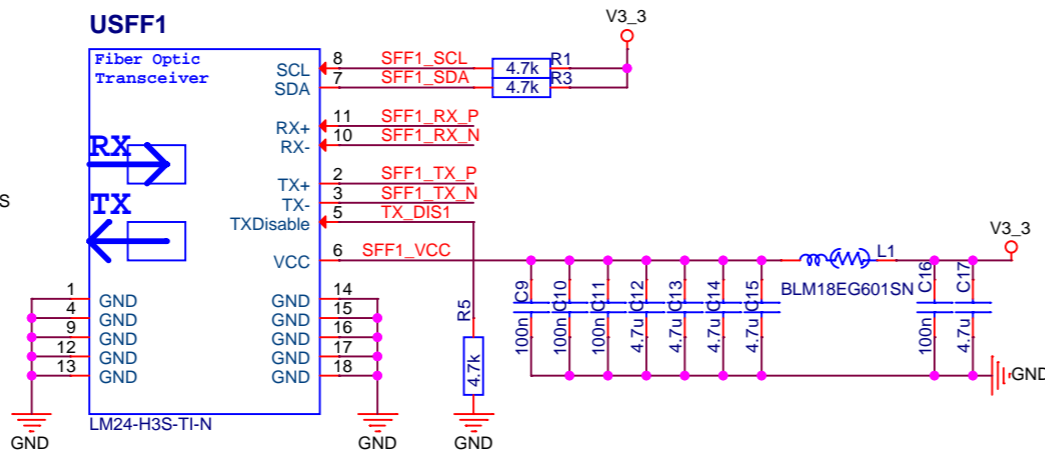


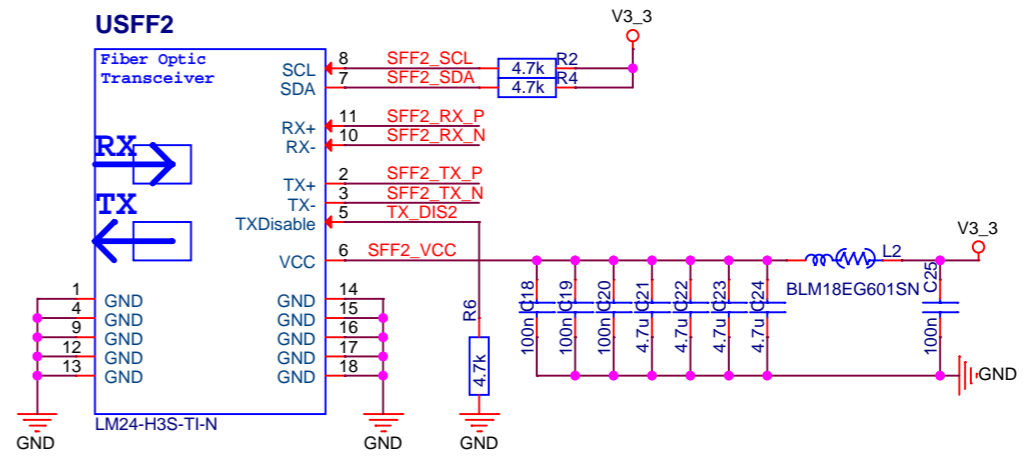
### JPWR12



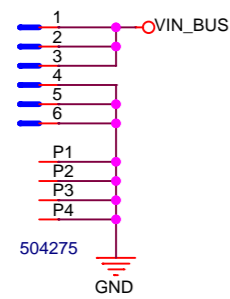
### USFF1



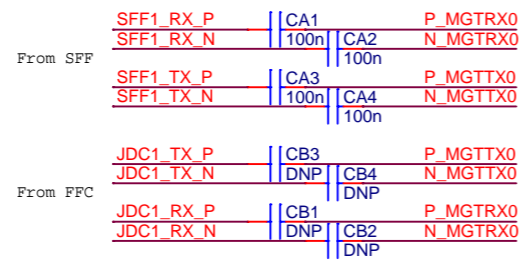
### USFF2



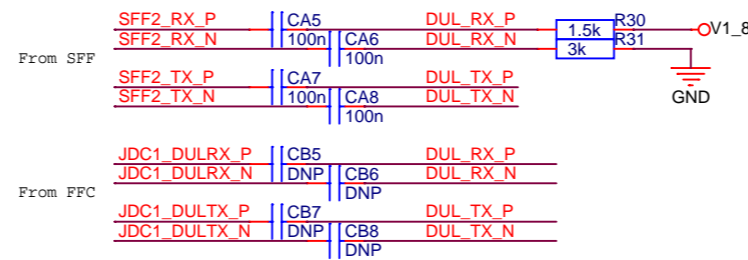
### JPWRBUS1



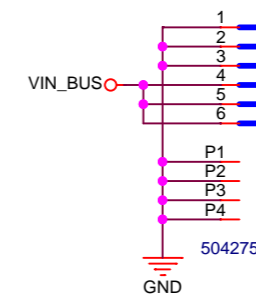
### Data RX/TX



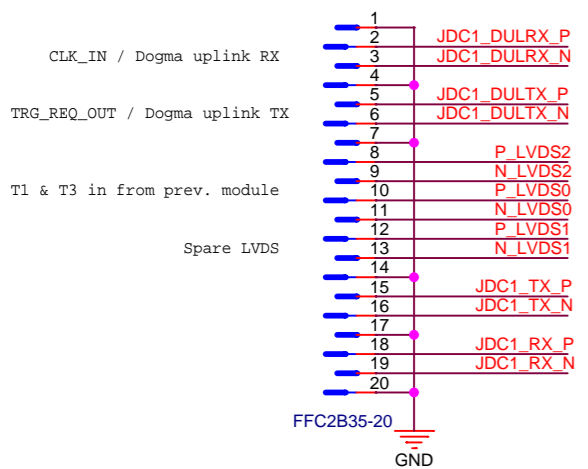
### Doglink



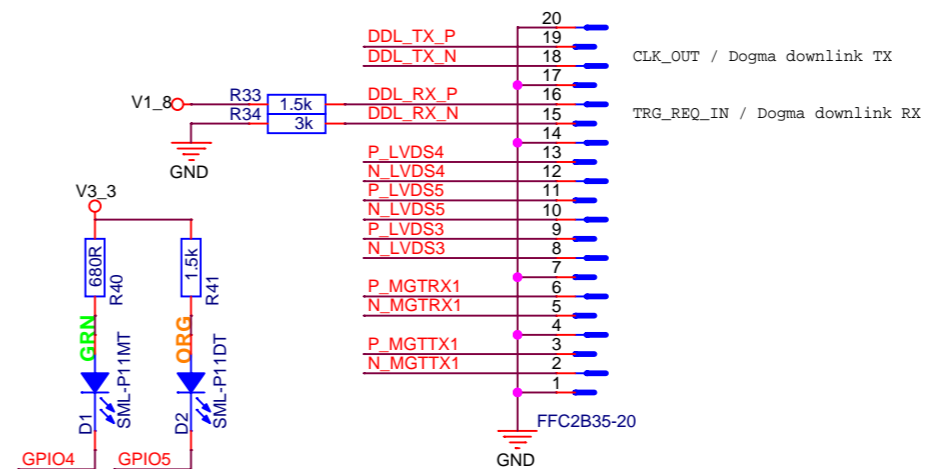
### JPWRBUS2



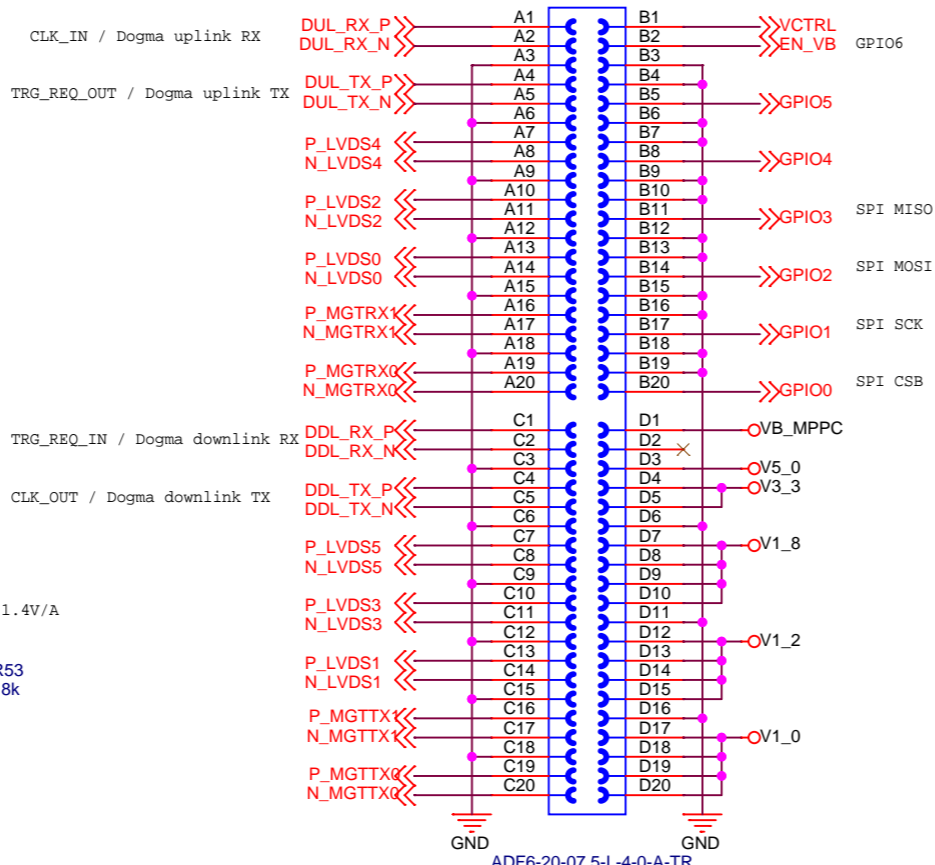
### JDC1



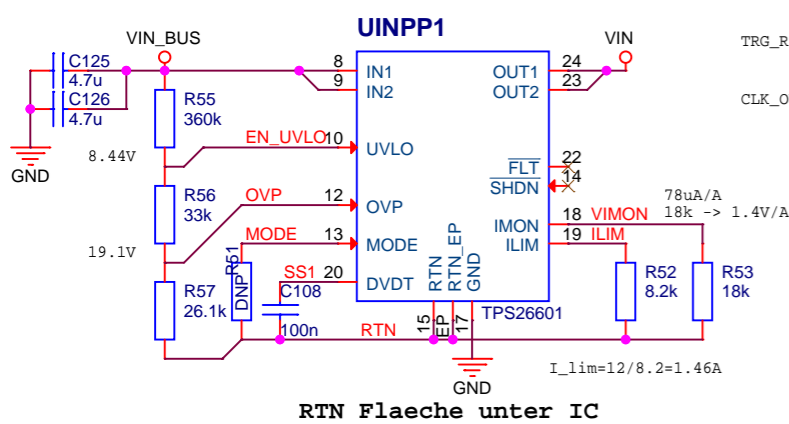
### JDC2



### JBOT1

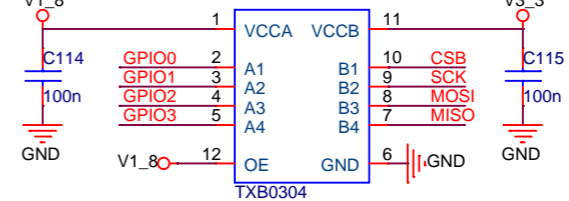


### Input protection

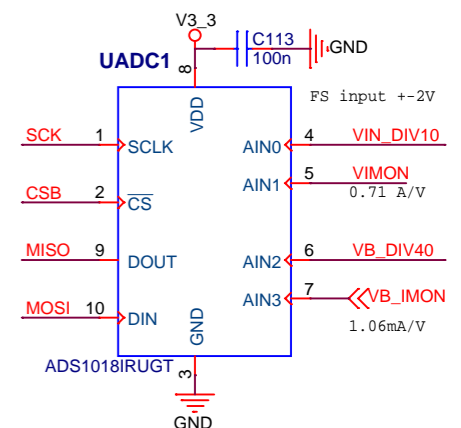


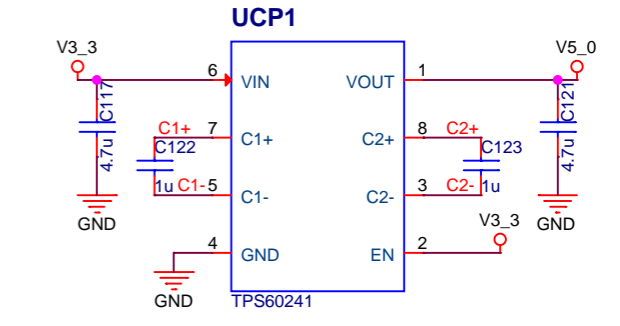
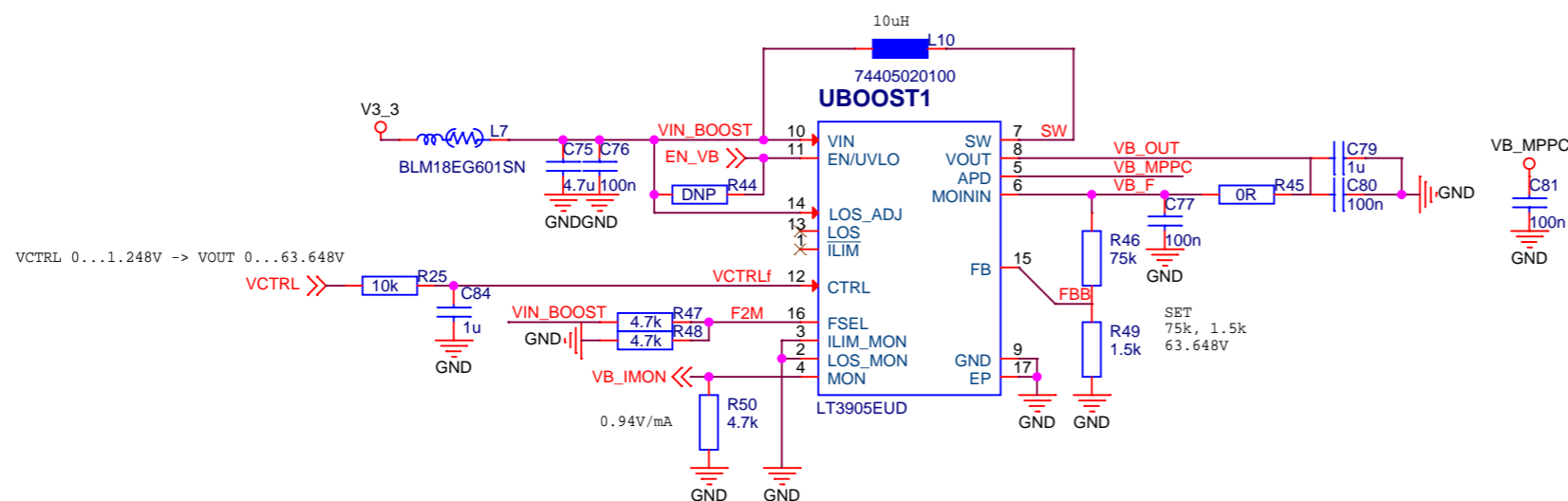
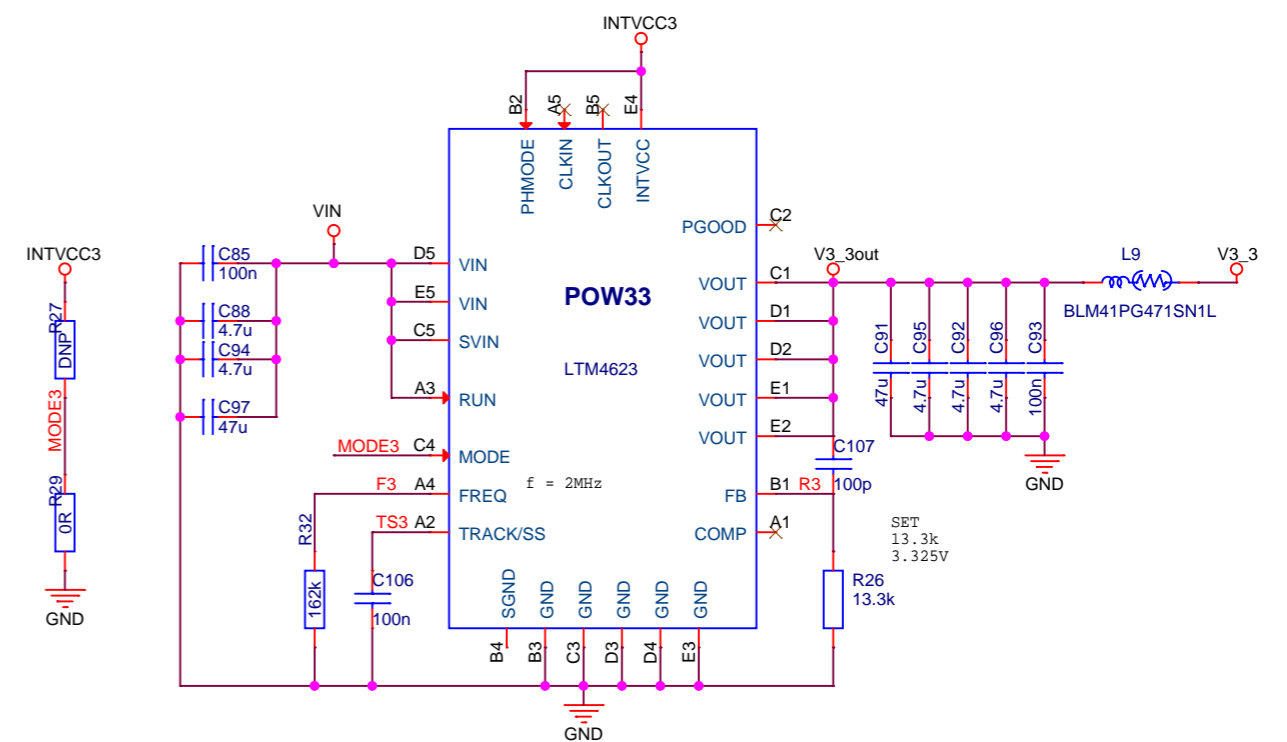
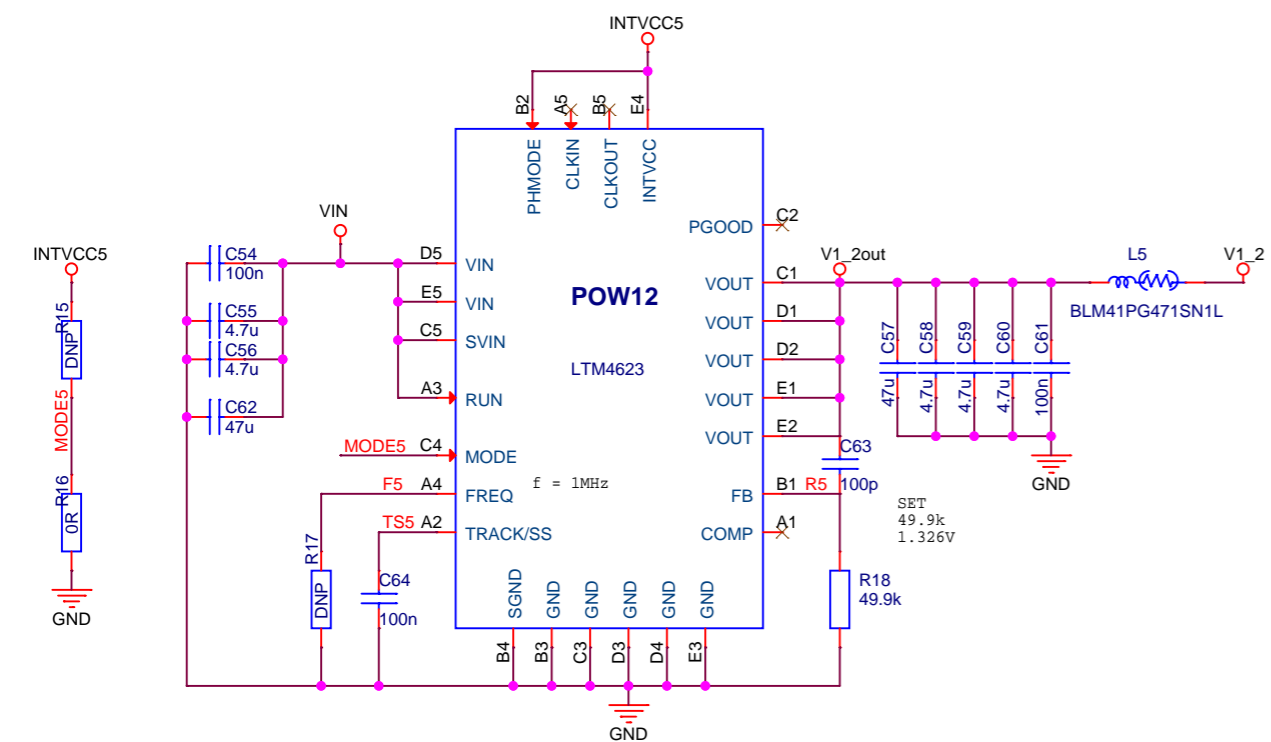
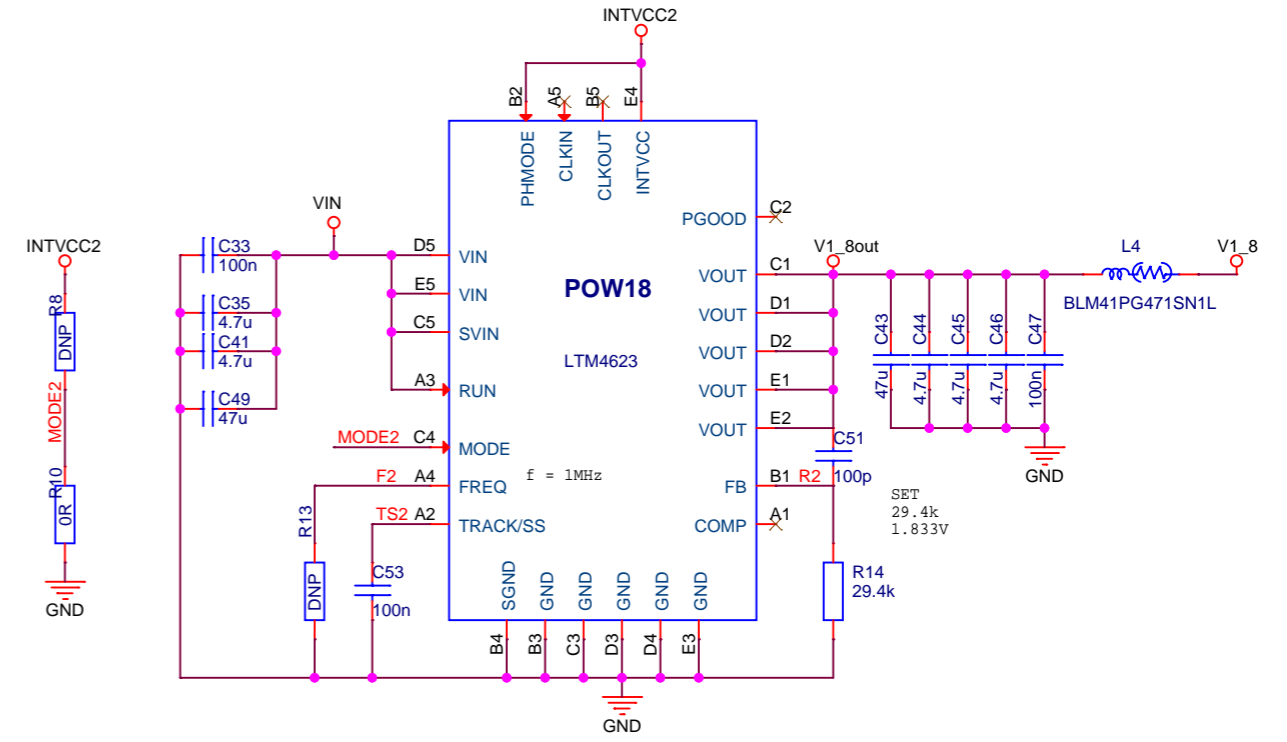
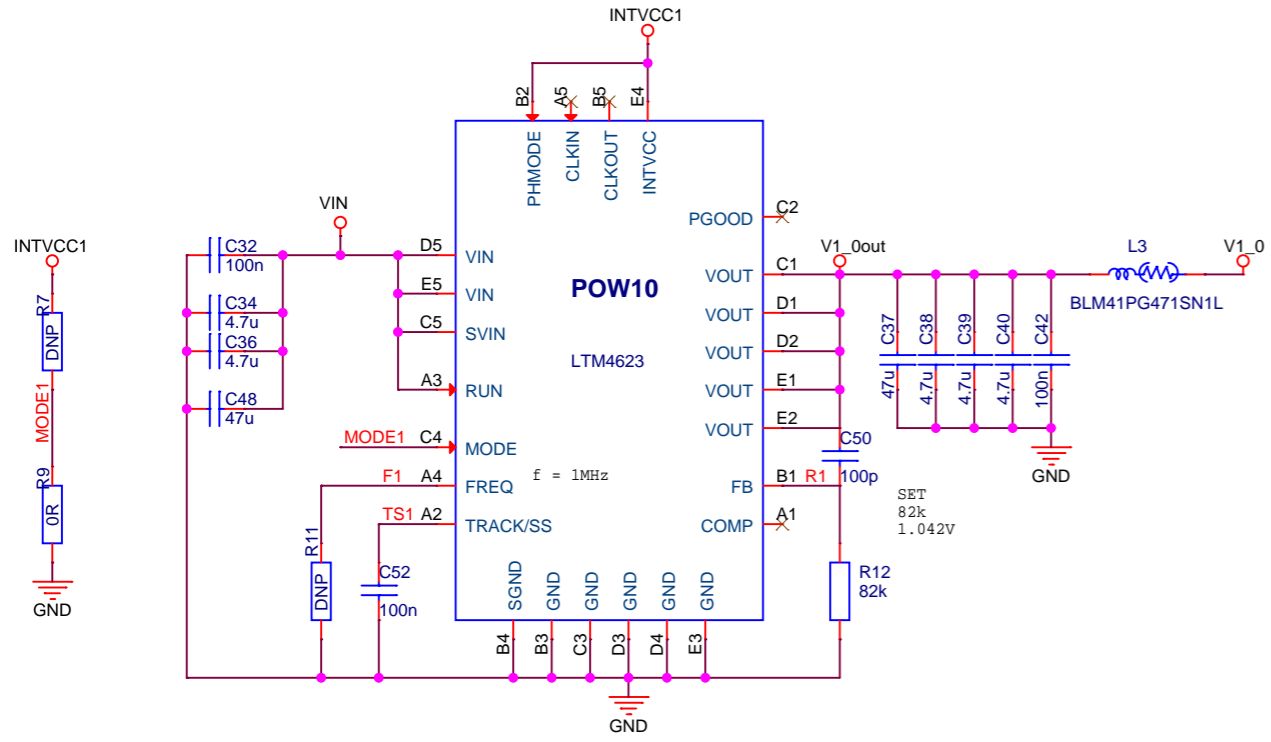
RTN Flaechе unter IC

### ULS1



### ADC & temperature sensor





**GSiC** Gesellschaft für Schwerionenforschung mbH  
Planckstrasse 1  
D-64291 Darmstadt  
GERMANY  
www.gsi.de

**POWER SUPPLY LDOs**

Design: K:\GSIJOB\SCIFI\SCIFI\_652\_INT1\SCIFI\_652\_INT1.DSN  
Modified: Thursday, March 06, 2025  
Designer: H. Heggen

Size: A3 Page: 2 / 2  
Layouter: H.Kayan